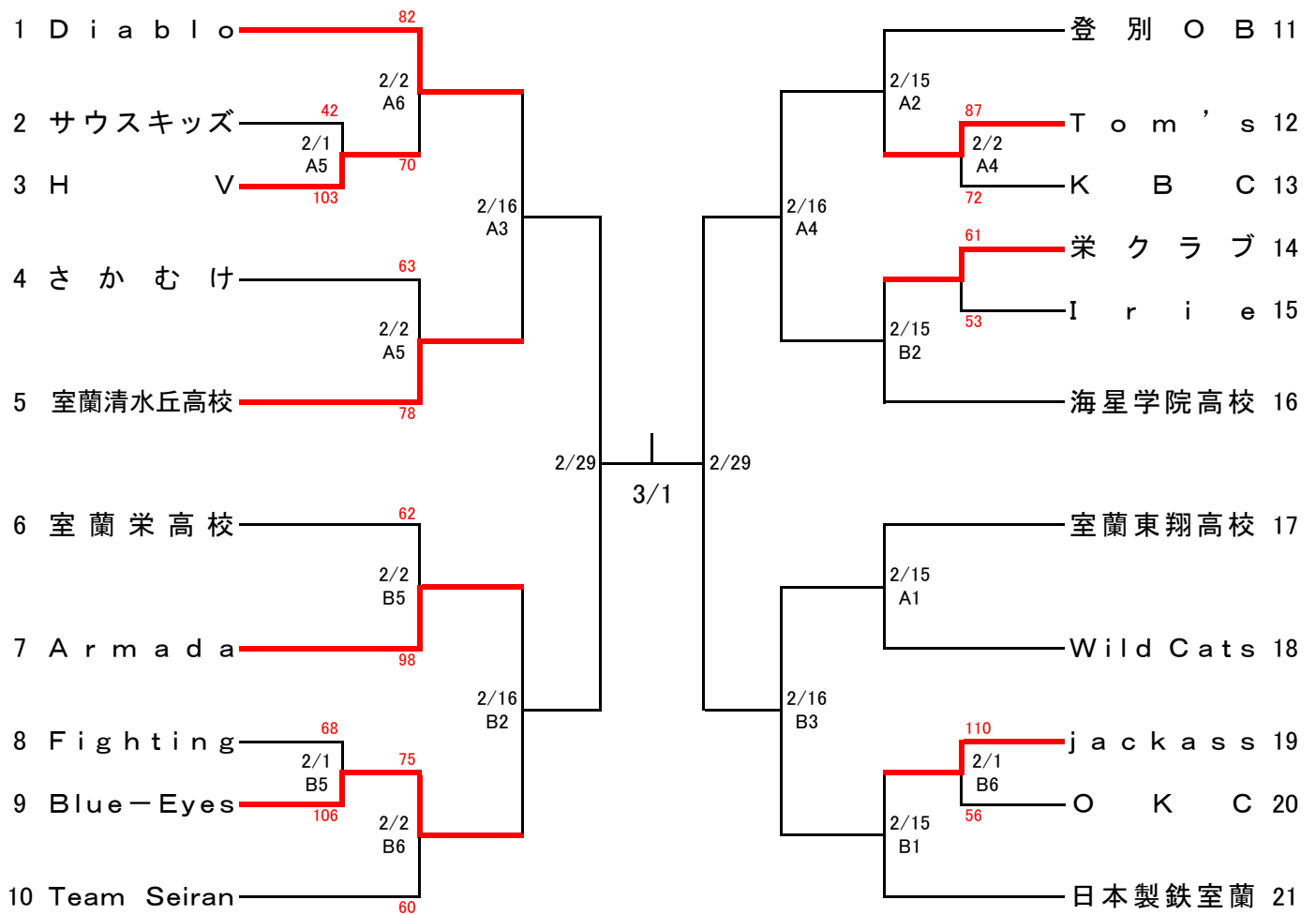
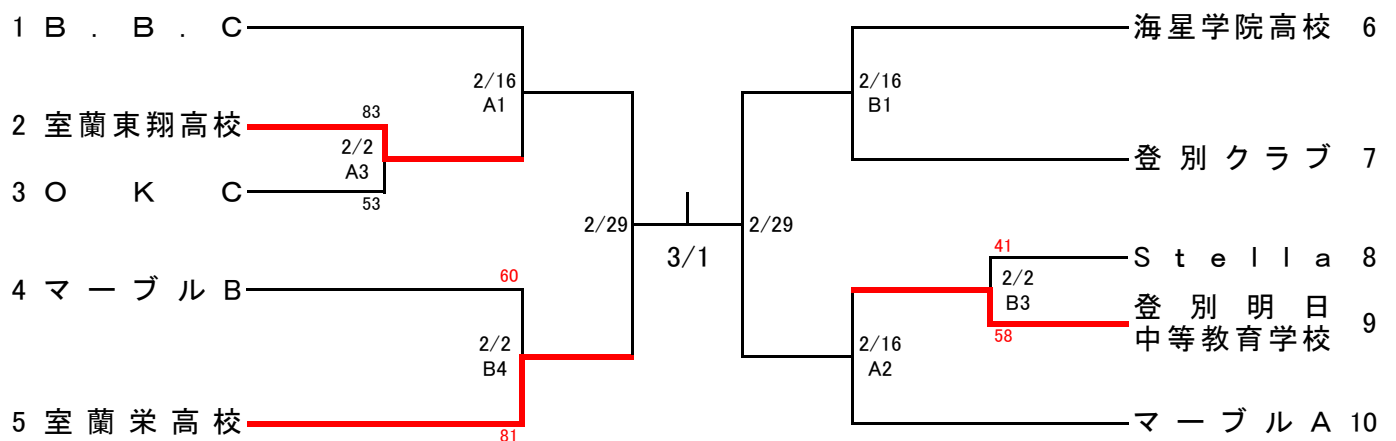


第4回室蘭民報杯バスケットボール大会 兼 令和元年度 室蘭地区バスケットボール選手権大会

<男子>



<女子>



第4回室蘭民報杯バスケットボール大会 兼 令和元年度 室蘭地区バスケットボール選手権大会

2月1日(土), 2月2日(日) 登別総合体育館
 2月15日(土), 2月16日(日), 2月29日(土), 3月1日(日) 室蘭市体育館

【男子】

<1回戦>

サウスキッズ	42	<table border="1" style="border-collapse: collapse; text-align: center;"> <tr><td>4</td><td>-</td><td>22</td></tr> <tr><td>13</td><td>-</td><td>19</td></tr> <tr><td>16</td><td>-</td><td>34</td></tr> <tr><td>9</td><td>-</td><td>28</td></tr> <tr><td>-</td><td>-</td><td>-</td></tr> </table>	4	-	22	13	-	19	16	-	34	9	-	28	-	-	-	103	H	V	Fighting	68	<table border="1" style="border-collapse: collapse; text-align: center;"> <tr><td>15</td><td>-</td><td>22</td></tr> <tr><td>17</td><td>-</td><td>30</td></tr> <tr><td>16</td><td>-</td><td>21</td></tr> <tr><td>20</td><td>-</td><td>33</td></tr> <tr><td>-</td><td>-</td><td>-</td></tr> </table>	15	-	22	17	-	30	16	-	21	20	-	33	-	-	-	106	Blue-Eyes
4	-	22																																						
13	-	19																																						
16	-	34																																						
9	-	28																																						
-	-	-																																						
15	-	22																																						
17	-	30																																						
16	-	21																																						
20	-	33																																						
-	-	-																																						

Tom's	87	<table border="1" style="border-collapse: collapse; text-align: center;"> <tr><td>20</td><td>-</td><td>14</td></tr> <tr><td>23</td><td>-</td><td>18</td></tr> <tr><td>21</td><td>-</td><td>19</td></tr> <tr><td>23</td><td>-</td><td>21</td></tr> <tr><td>-</td><td>-</td><td>-</td></tr> </table>	20	-	14	23	-	18	21	-	19	23	-	21	-	-	-	72	K	B	C	栄クラブ	61	<table border="1" style="border-collapse: collapse; text-align: center;"> <tr><td>18</td><td>-</td><td>16</td></tr> <tr><td>13</td><td>-</td><td>7</td></tr> <tr><td>13</td><td>-</td><td>20</td></tr> <tr><td>17</td><td>-</td><td>10</td></tr> <tr><td>-</td><td>-</td><td>-</td></tr> </table>	18	-	16	13	-	7	13	-	20	17	-	10	-	-	-	53	I	r	i	e
20	-	14																																										
23	-	18																																										
21	-	19																																										
23	-	21																																										
-	-	-																																										
18	-	16																																										
13	-	7																																										
13	-	20																																										
17	-	10																																										
-	-	-																																										

jackass	110	<table border="1" style="border-collapse: collapse; text-align: center;"> <tr><td>29</td><td>-</td><td>6</td></tr> <tr><td>26</td><td>-</td><td>12</td></tr> <tr><td>22</td><td>-</td><td>16</td></tr> <tr><td>33</td><td>-</td><td>22</td></tr> <tr><td>-</td><td>-</td><td>-</td></tr> </table>	29	-	6	26	-	12	22	-	16	33	-	22	-	-	-	56	O	K	C
29	-	6																			
26	-	12																			
22	-	16																			
33	-	22																			
-	-	-																			

<2回戦>

Diablo	82	<table border="1" style="border-collapse: collapse; text-align: center;"> <tr><td>19</td><td>-</td><td>9</td></tr> <tr><td>21</td><td>-</td><td>23</td></tr> <tr><td>16</td><td>-</td><td>21</td></tr> <tr><td>26</td><td>-</td><td>17</td></tr> <tr><td>-</td><td>-</td><td>-</td></tr> </table>	19	-	9	21	-	23	16	-	21	26	-	17	-	-	-	70	H	V	さかむけ	63	<table border="1" style="border-collapse: collapse; text-align: center;"> <tr><td>21</td><td>-</td><td>12</td></tr> <tr><td>17</td><td>-</td><td>14</td></tr> <tr><td>14</td><td>-</td><td>29</td></tr> <tr><td>11</td><td>-</td><td>23</td></tr> <tr><td>-</td><td>-</td><td>-</td></tr> </table>	21	-	12	17	-	14	14	-	29	11	-	23	-	-	-	78	室蘭清水丘高
19	-	9																																						
21	-	23																																						
16	-	21																																						
26	-	17																																						
-	-	-																																						
21	-	12																																						
17	-	14																																						
14	-	29																																						
11	-	23																																						
-	-	-																																						

室蘭栄高	62	<table border="1" style="border-collapse: collapse; text-align: center;"> <tr><td>25</td><td>-</td><td>26</td></tr> <tr><td>13</td><td>-</td><td>17</td></tr> <tr><td>10</td><td>-</td><td>32</td></tr> <tr><td>14</td><td>-</td><td>23</td></tr> <tr><td>-</td><td>-</td><td>-</td></tr> </table>	25	-	26	13	-	17	10	-	32	14	-	23	-	-	-	98	Armada	Blue-Eyes	75	<table border="1" style="border-collapse: collapse; text-align: center;"> <tr><td>12</td><td>-</td><td>22</td></tr> <tr><td>18</td><td>-</td><td>15</td></tr> <tr><td>25</td><td>-</td><td>7</td></tr> <tr><td>20</td><td>-</td><td>16</td></tr> <tr><td>-</td><td>-</td><td>-</td></tr> </table>	12	-	22	18	-	15	25	-	7	20	-	16	-	-	-	60	Team Seiran
25	-	26																																					
13	-	17																																					
10	-	32																																					
14	-	23																																					
-	-	-																																					
12	-	22																																					
18	-	15																																					
25	-	7																																					
20	-	16																																					
-	-	-																																					

登別OB	0	<table border="1" style="border-collapse: collapse; text-align: center;"> <tr><td>-</td><td>-</td><td>-</td></tr> <tr><td>-</td><td>-</td><td>-</td></tr> <tr><td>-</td><td>-</td><td>-</td></tr> <tr><td>-</td><td>-</td><td>-</td></tr> <tr><td>-</td><td>-</td><td>-</td></tr> </table>	-	-	-	-	-	-	-	-	-	-	-	-	-	-	-	0	Tom's	栄クラブ	0	<table border="1" style="border-collapse: collapse; text-align: center;"> <tr><td>-</td><td>-</td><td>-</td></tr> <tr><td>-</td><td>-</td><td>-</td></tr> <tr><td>-</td><td>-</td><td>-</td></tr> <tr><td>-</td><td>-</td><td>-</td></tr> <tr><td>-</td><td>-</td><td>-</td></tr> </table>	-	-	-	-	-	-	-	-	-	-	-	-	-	-	-	0	海星学院高
-	-	-																																					
-	-	-																																					
-	-	-																																					
-	-	-																																					
-	-	-																																					
-	-	-																																					
-	-	-																																					
-	-	-																																					
-	-	-																																					
-	-	-																																					

室蘭東翔高	0	<table border="1" style="border-collapse: collapse; text-align: center;"> <tr><td>-</td><td>-</td><td>-</td></tr> <tr><td>-</td><td>-</td><td>-</td></tr> <tr><td>-</td><td>-</td><td>-</td></tr> <tr><td>-</td><td>-</td><td>-</td></tr> <tr><td>-</td><td>-</td><td>-</td></tr> </table>	-	-	-	-	-	-	-	-	-	-	-	-	-	-	-	0	Wild Cat	jackass	0	<table border="1" style="border-collapse: collapse; text-align: center;"> <tr><td>-</td><td>-</td><td>-</td></tr> <tr><td>-</td><td>-</td><td>-</td></tr> <tr><td>-</td><td>-</td><td>-</td></tr> <tr><td>-</td><td>-</td><td>-</td></tr> <tr><td>-</td><td>-</td><td>-</td></tr> </table>	-	-	-	-	-	-	-	-	-	-	-	-	-	-	-	0	
-	-	-																																					
-	-	-																																					
-	-	-																																					
-	-	-																																					
-	-	-																																					
-	-	-																																					
-	-	-																																					
-	-	-																																					
-	-	-																																					
-	-	-																																					

<3回戦>

Diablo 0

-
-
-
-
-

 0 室蘭清水丘高

Armada 0

-
-
-
-
-

 0 日本製鉄室蘭

0

-
-
-
-
-

 0

0

-
-
-
-
-

 0

<準決勝>

0

-
-
-
-
-

 0

0

-
-
-
-
-

 0

<決勝>

0

-
-
-
-
-

 0

優勝
第3位

準優勝
第3位

第4回室蘭民報杯バスケットボール大会 兼 令和元年度 室蘭地区バスケットボール選手権大会

2月1日(土), 2月2日(日) 登別総合体育館
 2月15日(土), 2月16日(日), 2月29日(土), 3月1日(日) 室蘭市体育館

【女子】

<1回戦>

室蘭東翔高	83	<table border="1" style="display: inline-table; vertical-align: middle;"> <tr><td>18</td><td>-</td><td>19</td></tr> <tr><td>22</td><td>-</td><td>6</td></tr> <tr><td>22</td><td>-</td><td>16</td></tr> <tr><td>21</td><td>-</td><td>12</td></tr> <tr><td>-</td><td>-</td><td>-</td></tr> </table>	18	-	19	22	-	6	22	-	16	21	-	12	-	-	-	53	O K C	Stella	41	<table border="1" style="display: inline-table; vertical-align: middle;"> <tr><td>10</td><td>-</td><td>18</td></tr> <tr><td>12</td><td>-</td><td>10</td></tr> <tr><td>7</td><td>-</td><td>17</td></tr> <tr><td>12</td><td>-</td><td>13</td></tr> <tr><td>-</td><td>-</td><td>-</td></tr> </table>	10	-	18	12	-	10	7	-	17	12	-	13	-	-	-	58	登別明日中等校
18	-	19																																					
22	-	6																																					
22	-	16																																					
21	-	12																																					
-	-	-																																					
10	-	18																																					
12	-	10																																					
7	-	17																																					
12	-	13																																					
-	-	-																																					

<2回戦>

B . B . C	0	<table border="1" style="display: inline-table; vertical-align: middle;"> <tr><td>-</td></tr> <tr><td>-</td></tr> <tr><td>-</td></tr> <tr><td>-</td></tr> <tr><td>-</td></tr> </table>	-	-	-	-	-	0	室蘭東翔高	マーブルB	60	<table border="1" style="display: inline-table; vertical-align: middle;"> <tr><td>17</td><td>-</td><td>20</td></tr> <tr><td>14</td><td>-</td><td>18</td></tr> <tr><td>12</td><td>-</td><td>15</td></tr> <tr><td>17</td><td>-</td><td>28</td></tr> <tr><td>-</td><td>-</td><td>-</td></tr> </table>	17	-	20	14	-	18	12	-	15	17	-	28	-	-	-	81	室蘭栄高
-																													
-																													
-																													
-																													
-																													
17	-	20																											
14	-	18																											
12	-	15																											
17	-	28																											
-	-	-																											

海星学院高	0	<table border="1" style="display: inline-table; vertical-align: middle;"> <tr><td>-</td></tr> <tr><td>-</td></tr> <tr><td>-</td></tr> <tr><td>-</td></tr> <tr><td>-</td></tr> </table>	-	-	-	-	-	0	登別クラブ	登別明日中等校	0	<table border="1" style="display: inline-table; vertical-align: middle;"> <tr><td>-</td></tr> <tr><td>-</td></tr> <tr><td>-</td></tr> <tr><td>-</td></tr> <tr><td>-</td></tr> </table>	-	-	-	-	-	0	マーブルA
-																			
-																			
-																			
-																			
-																			
-																			
-																			
-																			
-																			
-																			

<準決勝>

0	<table border="1" style="display: inline-table; vertical-align: middle;"> <tr><td>-</td></tr> <tr><td>-</td></tr> <tr><td>-</td></tr> <tr><td>-</td></tr> <tr><td>-</td></tr> </table>	-	-	-	-	-	0	0	<table border="1" style="display: inline-table; vertical-align: middle;"> <tr><td>-</td></tr> <tr><td>-</td></tr> <tr><td>-</td></tr> <tr><td>-</td></tr> <tr><td>-</td></tr> </table>	-	-	-	-	-	0
-															
-															
-															
-															
-															
-															
-															
-															
-															
-															

<決勝>

0	<table border="1" style="display: inline-table; vertical-align: middle;"> <tr><td>-</td></tr> <tr><td>-</td></tr> <tr><td>-</td></tr> <tr><td>-</td></tr> <tr><td>-</td></tr> </table>	-	-	-	-	-	0
-							
-							
-							
-							
-							

優勝
第3位

準優勝
第3位