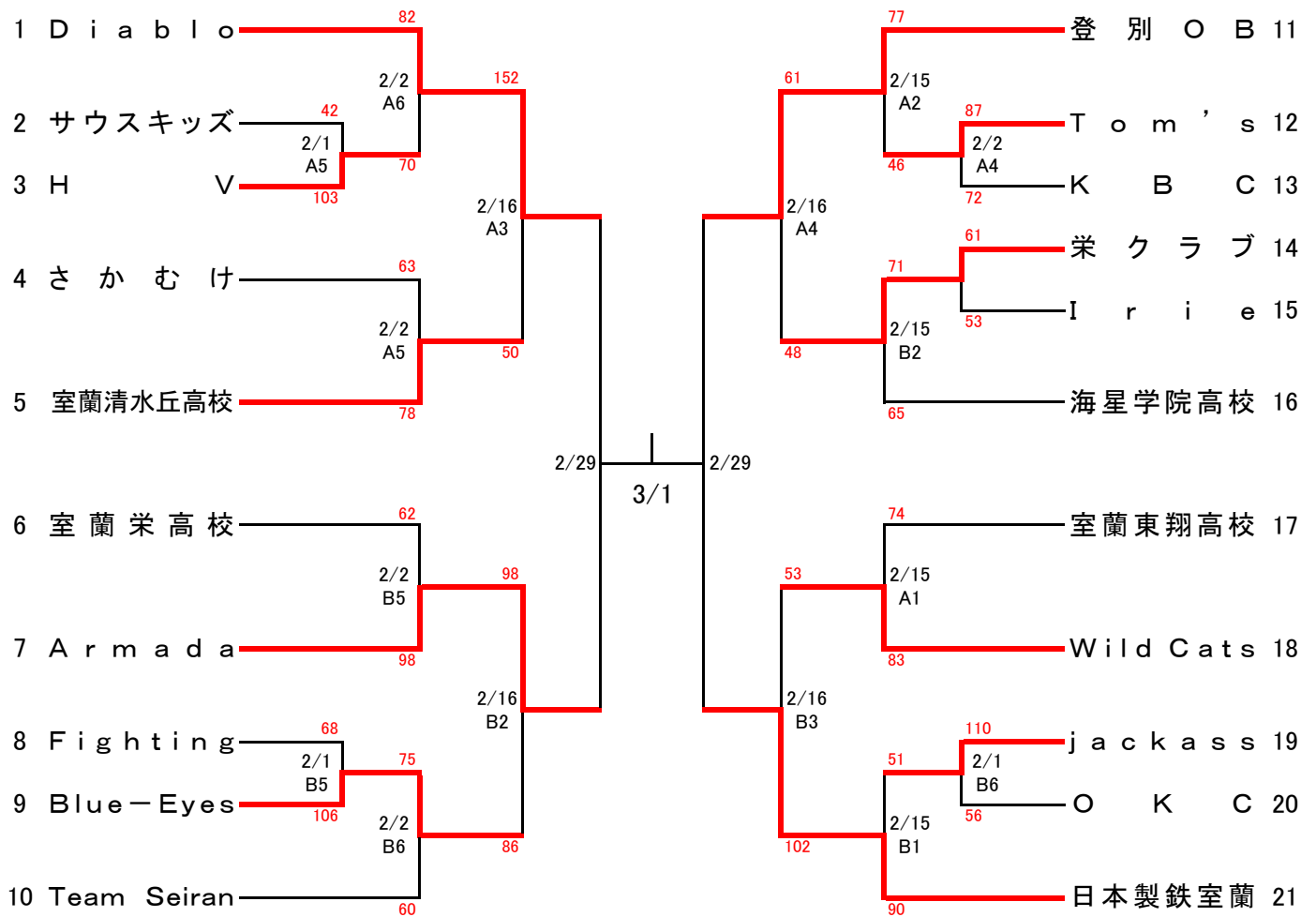
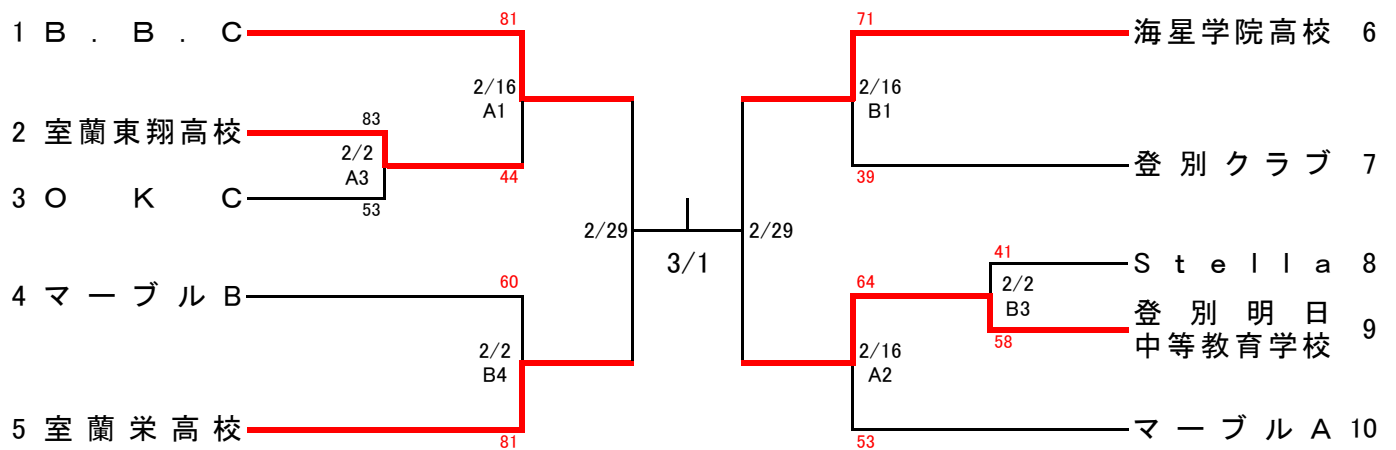


第4回室蘭民報杯バスケットボール大会 兼 令和元年度 室蘭地区バスケットボール選手権大会

<男子>



<女子>



第4回室蘭民報杯バスケットボール大会 兼 令和元年度 室蘭地区バスケットボール選手権大会

2月1日(土), 2月2日(日) 登別総合体育館  
 2月15日(土), 2月16日(日), 2月29日(土), 3月1日(日) 室蘭市体育館

【男子】

<1回戦>

サウスキッズ 42	<table border="1"> <tr><td>4</td><td>-</td><td>22</td></tr> <tr><td>13</td><td>-</td><td>19</td></tr> <tr><td>16</td><td>-</td><td>34</td></tr> <tr><td>9</td><td>-</td><td>28</td></tr> <tr><td>-</td><td>-</td><td>-</td></tr> </table>	4	-	22	13	-	19	16	-	34	9	-	28	-	-	-	103 H	V	Fighting 68	<table border="1"> <tr><td>15</td><td>-</td><td>22</td></tr> <tr><td>17</td><td>-</td><td>30</td></tr> <tr><td>16</td><td>-</td><td>21</td></tr> <tr><td>20</td><td>-</td><td>33</td></tr> <tr><td>-</td><td>-</td><td>-</td></tr> </table>	15	-	22	17	-	30	16	-	21	20	-	33	-	-	-	106 Blue-Eyes
4	-	22																																		
13	-	19																																		
16	-	34																																		
9	-	28																																		
-	-	-																																		
15	-	22																																		
17	-	30																																		
16	-	21																																		
20	-	33																																		
-	-	-																																		

Tom's 87	<table border="1"> <tr><td>20</td><td>-</td><td>14</td></tr> <tr><td>23</td><td>-</td><td>18</td></tr> <tr><td>21</td><td>-</td><td>19</td></tr> <tr><td>23</td><td>-</td><td>21</td></tr> <tr><td>-</td><td>-</td><td>-</td></tr> </table>	20	-	14	23	-	18	21	-	19	23	-	21	-	-	-	72 K B C		栄クラブ 61	<table border="1"> <tr><td>18</td><td>-</td><td>16</td></tr> <tr><td>13</td><td>-</td><td>7</td></tr> <tr><td>13</td><td>-</td><td>20</td></tr> <tr><td>17</td><td>-</td><td>10</td></tr> <tr><td>-</td><td>-</td><td>-</td></tr> </table>	18	-	16	13	-	7	13	-	20	17	-	10	-	-	-	53 I r i e
20	-	14																																		
23	-	18																																		
21	-	19																																		
23	-	21																																		
-	-	-																																		
18	-	16																																		
13	-	7																																		
13	-	20																																		
17	-	10																																		
-	-	-																																		

jackass 110	<table border="1"> <tr><td>29</td><td>-</td><td>6</td></tr> <tr><td>26</td><td>-</td><td>12</td></tr> <tr><td>22</td><td>-</td><td>16</td></tr> <tr><td>33</td><td>-</td><td>22</td></tr> <tr><td>-</td><td>-</td><td>-</td></tr> </table>	29	-	6	26	-	12	22	-	16	33	-	22	-	-	-	56 O K C				
29	-	6																			
26	-	12																			
22	-	16																			
33	-	22																			
-	-	-																			

<2回戦>

Diablo 82	<table border="1"> <tr><td>19</td><td>-</td><td>9</td></tr> <tr><td>21</td><td>-</td><td>23</td></tr> <tr><td>16</td><td>-</td><td>21</td></tr> <tr><td>26</td><td>-</td><td>17</td></tr> <tr><td>-</td><td>-</td><td>-</td></tr> </table>	19	-	9	21	-	23	16	-	21	26	-	17	-	-	-	70 H	V	さかむけ 63	<table border="1"> <tr><td>21</td><td>-</td><td>12</td></tr> <tr><td>17</td><td>-</td><td>14</td></tr> <tr><td>14</td><td>-</td><td>29</td></tr> <tr><td>11</td><td>-</td><td>23</td></tr> <tr><td>-</td><td>-</td><td>-</td></tr> </table>	21	-	12	17	-	14	14	-	29	11	-	23	-	-	-	78 室蘭清水丘高
19	-	9																																		
21	-	23																																		
16	-	21																																		
26	-	17																																		
-	-	-																																		
21	-	12																																		
17	-	14																																		
14	-	29																																		
11	-	23																																		
-	-	-																																		

室蘭栄高 62	<table border="1"> <tr><td>25</td><td>-</td><td>26</td></tr> <tr><td>13</td><td>-</td><td>17</td></tr> <tr><td>10</td><td>-</td><td>32</td></tr> <tr><td>14</td><td>-</td><td>23</td></tr> <tr><td>-</td><td>-</td><td>-</td></tr> </table>	25	-	26	13	-	17	10	-	32	14	-	23	-	-	-	98 Armada		Blue-Eyes 75	<table border="1"> <tr><td>12</td><td>-</td><td>22</td></tr> <tr><td>18</td><td>-</td><td>15</td></tr> <tr><td>25</td><td>-</td><td>7</td></tr> <tr><td>20</td><td>-</td><td>16</td></tr> <tr><td>-</td><td>-</td><td>-</td></tr> </table>	12	-	22	18	-	15	25	-	7	20	-	16	-	-	-	60 Team Seiran
25	-	26																																		
13	-	17																																		
10	-	32																																		
14	-	23																																		
-	-	-																																		
12	-	22																																		
18	-	15																																		
25	-	7																																		
20	-	16																																		
-	-	-																																		

登別OB 77	<table border="1"> <tr><td>26</td><td>-</td><td>7</td></tr> <tr><td>14</td><td>-</td><td>12</td></tr> <tr><td>19</td><td>-</td><td>8</td></tr> <tr><td>18</td><td>-</td><td>19</td></tr> <tr><td>-</td><td>-</td><td>-</td></tr> </table>	26	-	7	14	-	12	19	-	8	18	-	19	-	-	-	46 Tom's		栄クラブ 71	<table border="1"> <tr><td>22</td><td>-</td><td>14</td></tr> <tr><td>19</td><td>-</td><td>17</td></tr> <tr><td>19</td><td>-</td><td>16</td></tr> <tr><td>11</td><td>-</td><td>18</td></tr> <tr><td>-</td><td>-</td><td>-</td></tr> </table>	22	-	14	19	-	17	19	-	16	11	-	18	-	-	-	65 海星学院高
26	-	7																																		
14	-	12																																		
19	-	8																																		
18	-	19																																		
-	-	-																																		
22	-	14																																		
19	-	17																																		
19	-	16																																		
11	-	18																																		
-	-	-																																		

室蘭東翔高 74	<table border="1"> <tr><td>29</td><td>-</td><td>16</td></tr> <tr><td>19</td><td>-</td><td>20</td></tr> <tr><td>17</td><td>-</td><td>24</td></tr> <tr><td>9</td><td>-</td><td>23</td></tr> <tr><td>-</td><td>-</td><td>-</td></tr> </table>	29	-	16	19	-	20	17	-	24	9	-	23	-	-	-	83 Wild Cat		jackass 51	<table border="1"> <tr><td>10</td><td>-</td><td>13</td></tr> <tr><td>12</td><td>-</td><td>31</td></tr> <tr><td>15</td><td>-</td><td>23</td></tr> <tr><td>14</td><td>-</td><td>23</td></tr> <tr><td>-</td><td>-</td><td>-</td></tr> </table>	10	-	13	12	-	31	15	-	23	14	-	23	-	-	-	90 日本製鉄室蘭
29	-	16																																		
19	-	20																																		
17	-	24																																		
9	-	23																																		
-	-	-																																		
10	-	13																																		
12	-	31																																		
15	-	23																																		
14	-	23																																		
-	-	-																																		

<3回戦>

Diablo 152 

27	-	18
34	-	10
41	-	10
50	-	12
-	-	-

 50 室蘭清水丘高

Armada 98 

24	-	12
25	-	29
24	-	20
25	-	25
-	-	-

 86 Blue-Eyes

登別OB 61 

16	-	15
6	-	15
22	-	10
17	-	8
-	-	-

 48 栄クラブ

Wild Cat 53 

14	-	27
6	-	29
19	-	19
14	-	27
-	-	-

 102 日本製鉄室蘭

<準決勝>

Diablo 0 

-	-
-	-
-	-
-	-

 0 Armada

登別OB 0 

-	-
-	-
-	-
-	-

 0 日本製鉄室蘭

<決勝>

0 

-	-
-	-
-	-
-	-

 0

優勝  
第3位

準優勝  
第3位

第4回室蘭民報杯バスケットボール大会 兼 令和元年度 室蘭地区バスケットボール選手権大会

2月1日(土), 2月2日(日) 登別総合体育館  
 2月15日(土), 2月16日(日), 2月29日(土), 3月1日(日) 室蘭市体育館

【女子】

<1回戦>

室蘭東翔高	83	<table border="1" style="border-collapse: collapse; text-align: center;"> <tr><td>18</td><td>-</td><td>19</td></tr> <tr><td>22</td><td>-</td><td>6</td></tr> <tr><td>22</td><td>-</td><td>16</td></tr> <tr><td>21</td><td>-</td><td>12</td></tr> <tr><td>-</td><td>-</td><td>-</td></tr> </table>	18	-	19	22	-	6	22	-	16	21	-	12	-	-	-	53	O K C	Stella	41	<table border="1" style="border-collapse: collapse; text-align: center;"> <tr><td>10</td><td>-</td><td>18</td></tr> <tr><td>12</td><td>-</td><td>10</td></tr> <tr><td>7</td><td>-</td><td>17</td></tr> <tr><td>12</td><td>-</td><td>13</td></tr> <tr><td>-</td><td>-</td><td>-</td></tr> </table>	10	-	18	12	-	10	7	-	17	12	-	13	-	-	-	58	登別明日中等校
18	-	19																																					
22	-	6																																					
22	-	16																																					
21	-	12																																					
-	-	-																																					
10	-	18																																					
12	-	10																																					
7	-	17																																					
12	-	13																																					
-	-	-																																					

<2回戦>

B . B . C	81	<table border="1" style="border-collapse: collapse; text-align: center;"> <tr><td>16</td><td>-</td><td>10</td></tr> <tr><td>16</td><td>-</td><td>14</td></tr> <tr><td>26</td><td>-</td><td>12</td></tr> <tr><td>23</td><td>-</td><td>8</td></tr> <tr><td>-</td><td>-</td><td>-</td></tr> </table>	16	-	10	16	-	14	26	-	12	23	-	8	-	-	-	44	室蘭東翔高	マーブルB	60	<table border="1" style="border-collapse: collapse; text-align: center;"> <tr><td>17</td><td>-</td><td>20</td></tr> <tr><td>14</td><td>-</td><td>18</td></tr> <tr><td>12</td><td>-</td><td>15</td></tr> <tr><td>17</td><td>-</td><td>28</td></tr> <tr><td>-</td><td>-</td><td>-</td></tr> </table>	17	-	20	14	-	18	12	-	15	17	-	28	-	-	-	81	室蘭栄高
16	-	10																																					
16	-	14																																					
26	-	12																																					
23	-	8																																					
-	-	-																																					
17	-	20																																					
14	-	18																																					
12	-	15																																					
17	-	28																																					
-	-	-																																					

海星学院高	71	<table border="1" style="border-collapse: collapse; text-align: center;"> <tr><td>21</td><td>-</td><td>7</td></tr> <tr><td>12</td><td>-</td><td>15</td></tr> <tr><td>16</td><td>-</td><td>6</td></tr> <tr><td>22</td><td>-</td><td>11</td></tr> <tr><td>-</td><td>-</td><td>-</td></tr> </table>	21	-	7	12	-	15	16	-	6	22	-	11	-	-	-	39	登別クラブ	登別明日中等校	64	<table border="1" style="border-collapse: collapse; text-align: center;"> <tr><td>15</td><td>-</td><td>15</td></tr> <tr><td>9</td><td>-</td><td>12</td></tr> <tr><td>20</td><td>-</td><td>13</td></tr> <tr><td>20</td><td>-</td><td>13</td></tr> <tr><td>-</td><td>-</td><td>-</td></tr> </table>	15	-	15	9	-	12	20	-	13	20	-	13	-	-	-	53	マーブルA
21	-	7																																					
12	-	15																																					
16	-	6																																					
22	-	11																																					
-	-	-																																					
15	-	15																																					
9	-	12																																					
20	-	13																																					
20	-	13																																					
-	-	-																																					

<準決勝>

B . B . C	0	<table border="1" style="border-collapse: collapse; text-align: center;"> <tr><td>-</td></tr> <tr><td>-</td></tr> <tr><td>-</td></tr> <tr><td>-</td></tr> <tr><td>-</td></tr> </table>	-	-	-	-	-	0	室蘭栄高	海星学院高	0	<table border="1" style="border-collapse: collapse; text-align: center;"> <tr><td>-</td></tr> <tr><td>-</td></tr> <tr><td>-</td></tr> <tr><td>-</td></tr> <tr><td>-</td></tr> </table>	-	-	-	-	-	0	登別明日中等校
-																			
-																			
-																			
-																			
-																			
-																			
-																			
-																			
-																			
-																			

<決勝>

0	<table border="1" style="border-collapse: collapse; text-align: center;"> <tr><td>-</td></tr> <tr><td>-</td></tr> <tr><td>-</td></tr> <tr><td>-</td></tr> <tr><td>-</td></tr> </table>	-	-	-	-	-	0
-							
-							
-							
-							
-							

優勝  
第3位

準優勝  
第3位